

LUX S10

WIDE



OPCIÓN PARA CONECTAR LAS UNIDADES EN SERIE A UNA FUENTE DE ENERGÍA EXTERNA



MÁSTIL TELESCÓPICO VERTICAL
ALTURA MÁXIMA | 4.3 m
SISTEMA DE ELEVACIÓN NEUMÁTICO



PROYECTORES | 6x50 W LED
ÁREA ILUMINADA | 1600 m²



MÁSTIL DE ROTACIÓN
LÁMPARAS INCLINABLES



TOMA AUXILIAR DE SALIDA | 16 A - 110 V
ENCHUFE DE ENTRADA | 16 A - 110 V



PARA USO INTERNO Y EXTERNO
FÁCIL COLOCACIÓN Y MANIPULACIÓN
MODELO COMPACTO



ESTRUCTURA DE METAL
GALVANIZADO RECUBIERTO
CON POLVO DE POLIÉSTER
QUE EVITA LA CORROSIÓN



3 ESTABILIZADORES
TELESCÓPICOS

LC

SERIES



MADE IN
ITALY



LUXTOWER 
lighting towers

Serie LC

LUX S10

DATOS TÉCNICOS

Dimensiones y peso

Dimensiones min.	mm	403 X 403 X 1440
Dimensiones max.	mm	2372 X 2058 X 4300
Peso total	Kg	83

Características

Rotación		360°
Proyectores	W	6 X 50 W
Lámparas		LED
Enchufe de entrada	A/V	16 / 110
Toma de salida	A/V	16 / 110
Estabilidad al viento	Km/h	110
Grado de protección IP		65
Temperatura de funcionamiento	C°	-30° a +45°



SIN COMBUSTIBLE



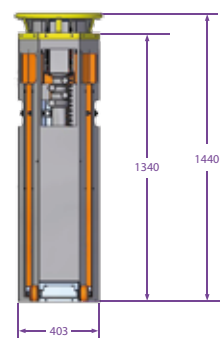
SIN EMISIONES



SIN EMISIONES DE RUIDO



NO MAINTENIMIENTO



MAX 10



Conexión hasta **10 LUX S10** a una fuente de alimentación externa, como un generador de **4 KW** o una fuente de alimentación principal

*according with rated output and electric specs

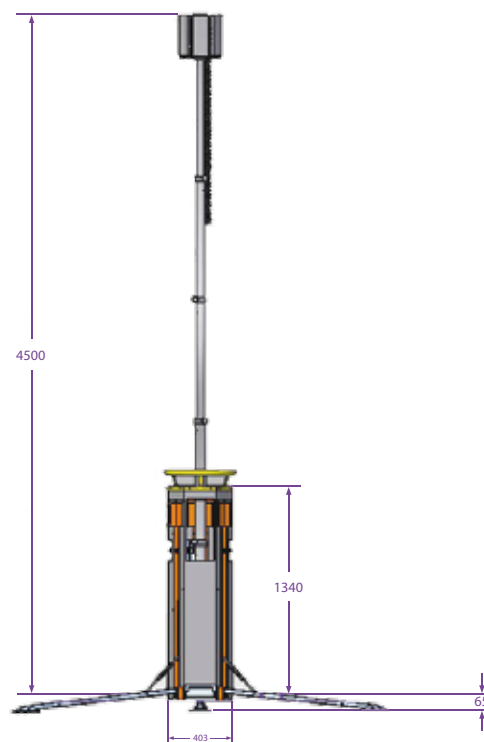
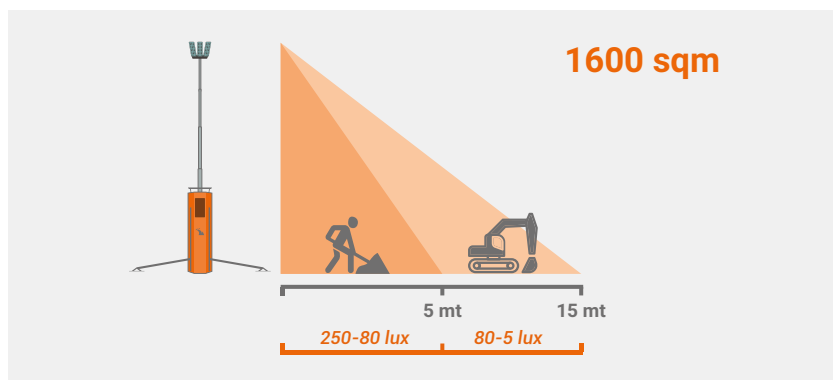


MAX 6



Conexión hasta **6 LUX S10** en serie a una torre de iluminación con toma de salida **3,5 kVA**

Área iluminada // 5 lux min



LUXTOWER
lighting towers

Luxtower: Via Strada Nuova, 28 - 27050 Codevilla (PV) ITALY | TLF. +39 0383 365544 | Fax +39 0383 49702

LUXTOWER ongoing policy is in continuous improvement. The company reserves the right to modify the technical specifications and items described in this catalogue at any time and without notice for technical or commercial reasons. Product images are shown for information only. LUXTOWER® - 2016© All rights reserved.